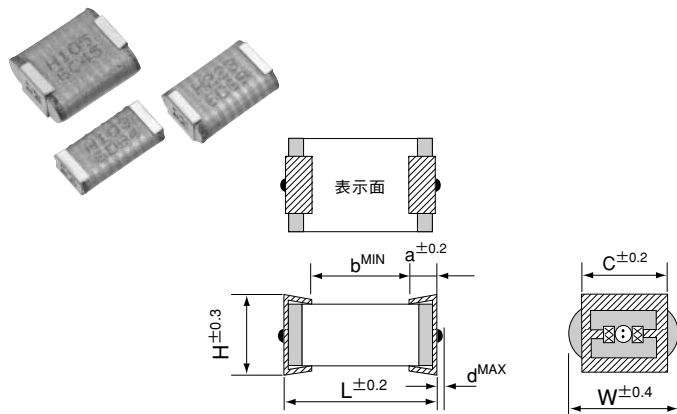


プラスチックフィルムコンデンサ

MML-F 形 (メタライズドポリエステルフィルムチップコンデンサ)

- MML-E形の外装レスタイプ技術を応用し、ポリエステルフィルムを採用した、大容量・高電圧のチップコンデンサです。
- DSU内臓ターミナルアダプタ等通信機器用に適しています。(定格電圧100V.DC~160V.DC品)
- SSR等、高電圧を要求される電源回路用に適しています。(定格電圧630V.DC品)

形状および外形寸法



製品記号：(例) MML-F 形 630V.DC 0.022 μ F \pm 10%

MML-F **2J** **223** **K** **T** **F**

形名 鉛フリー端子記号
 梱包方法
 静電容量許容差記号
 静電容量記号
 定格電圧記号

MML-F 形のテーピングは105頁をご参照ください。

定格電圧100V.DC, 160V.DC品

■製品仕様

項目	仕様
使用温度範囲	-40℃~+85℃(+105℃)(+85℃を超える場合は電圧軽減)
定格電圧	100,160V.DC
静電容量許容差	±5% (J), ±10% (K)
誘電正接	0.7%以下 (20℃,1kHz)
耐電圧	定格電圧×1.5 1分間
絶縁抵抗	1,000M Ω ・ μ F以上
はんだ耐熱性	リフロー：ピーク220℃ 5秒以内 (部品表面)

チップコンデンサのはんだ付け条件は102、103頁をご参照ください。

定格電圧630V.DC品

■製品仕様

項目	仕様
使用温度範囲	-40℃~+85℃(+105℃)(+85℃を超える場合は電圧軽減)
定格電圧	630V.DC
静電容量許容差	±5% (J), ±10% (K)
誘電正接	0.7%以下 (20℃,1kHz)
耐電圧	定格電圧×1.5 1分間
絶縁抵抗	15,000M Ω 以上
はんだ耐熱性	リフロー：ピーク220℃ 5秒以内 (部品表面)

■標準品定格表

(単位：mm)

定格電圧 (V.DC)	静電容量		寸法						
	(μ F)	記号	H	W	L	a	b	c	d
100	0.47	2A-474	3.5	5.9	7.4	1.2	4.3	4.3	0.3
100	1.0	2A-105	3.5	7.5	10.4	1.2	7.3	4.3	0.3
160	1.0	2C-105	4.5	8.9	10.4	1.2	7.3	4.3	0.3
630	0.010	2J-103	2.5	5.4	10.4	1.2	7.3	4.3	0.3
630	0.015	2J-153	3.5	6.2	10.4	1.2	7.3	4.3	0.3
630	0.022	2J-223	3.5	7.0	10.4	1.2	7.3	4.3	0.3
630	0.033	2J-333	4.5	7.8	10.4	1.2	7.3	4.3	0.3

※表にない定格についてはご相談ください。