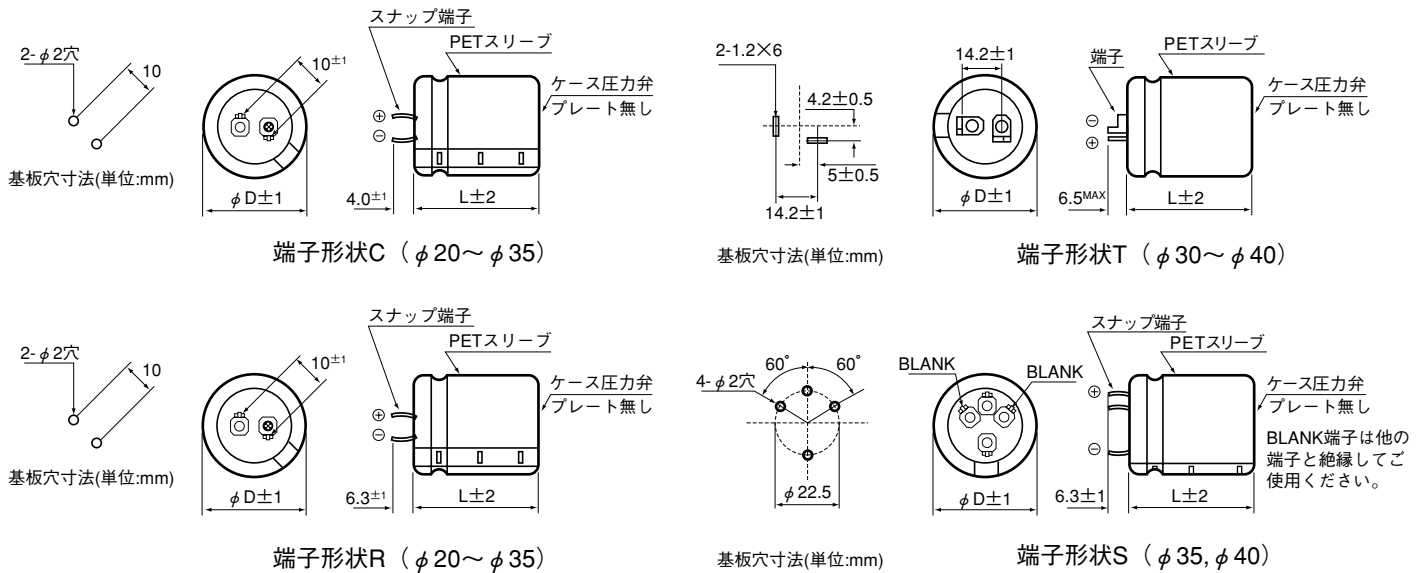


基板自立形アルミ電解コンデンサ

新製品	P S 2 形	【高リプル大容量品】	(85℃ 2,000時間保証)
	U S 2 形	【高リプル大容量品】	(105℃ 2,000時間保証)
	H P 3 形	【標準品】	(85℃ 2,000時間保証)
	H U 形	【小形品】	(105℃ 2,000時間保証)
	H U 3 形	【標準品】	(105℃ 2,000時間保証)
	H L 2 形	【長寿命小形品】	(105℃ 5,000時間保証)
	X L 1 形	【長寿命標準品】	(105℃ 10,000時間保証)
	S S 3 形	【DC過電圧対応小形品】	(105℃ 2,000時間保証)
	S S 2 形	【DC過電圧対応品】	(105℃ 2,000時間保証)
	H F 2 形	【低背品】	(85℃ 2,000時間保証)
H V 2 形	【低背品】	(105℃ 2,000時間保証)	

形状および外形寸法 (単位: mm)



●弊社では鉛フリー・PVCフリー品を標準品にしております。なお、φ20~35の端子形状は“C”が標準です。

(例) HU3形 400V.DC 330 μ F \pm 20% 端子形状C

HU3	2G	331	M	C	A	WP	EC
形名	定格電圧記号 JIS記号	容量許容差記号 M: \pm 20% Q: -10~+30%	端子形状記号 C: 2ツメ短端子 R: 2ツメ端子 S: 4ツメ端子 T: T端子	ケース外径コード φD	コード	プレート無し (標準)	鉛フリー・PVCフリー品 (標準)
	静電容量記号 最初の2桁は有効数字、末尾の数字はこれに続く零の数字を示す。 例: 331=330(μ F)			20	W		
				22	X		
				25	Y		
				30	Z		
				35	A		
				40 (41)	B		
				46	H		
				51	C		